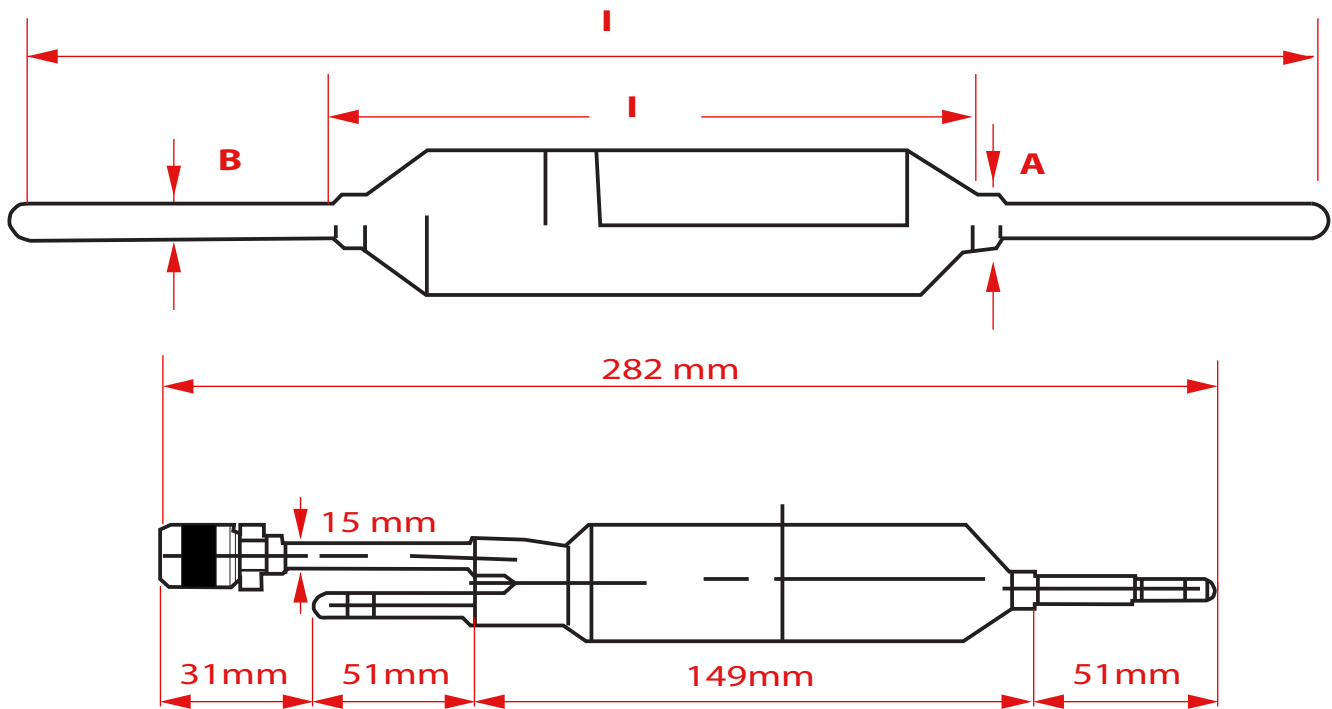


FILTRO SECADOR



	Tamaño Cuerpo Secador	Tamaño Cuerpo Secador	Conexiones	Conexiones	Conexiones
REFERENCIA	(mm)	l (mm)	L (mm)	A (mm)	B (mm)
15 Gramos	19	115	210	6,10 / 2,0	5
20 Gramos	19	140	233	6,10 / 2,0	5
25 Gramos	24	115	210	6,10 / 2,0	5
30 Gramos	24	130	220	6,10 / 2,0	5